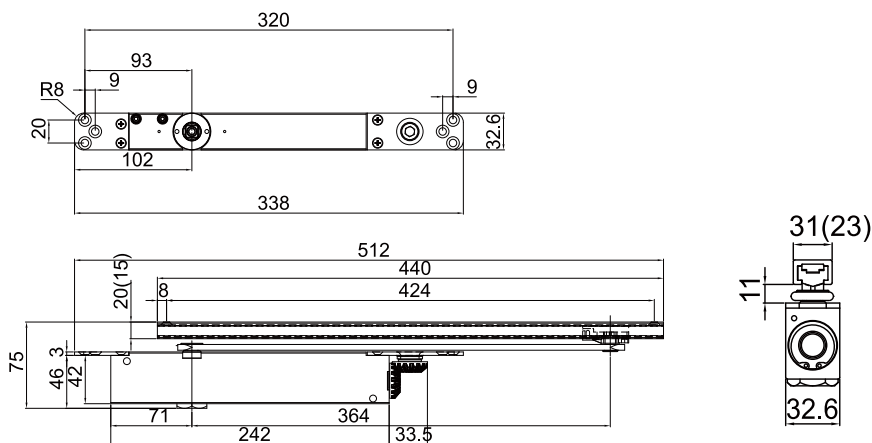


Mola de Embutir 5234



POTÊNCIA 2/3/4	TRÁFEGO INTENSO	RESISTÊNCIA À CORROSÃO MÁXIMA	CONTROLE DE VELOCIDADE DUPLA
-------------------------------------	--------------------------------------	--	---

A Mola de Embutir 5234 é um produto top de linha, discreto e de alta performance, que pode ser instalado em ambientes com grande fluxo de pessoas.



Nota: para portas de alumínio, aplicação em bitolas a partir de 42mm. Pré ajuste de fábrica Potência 3.

Características Técnicas	
Força de fechamento	2 / 3 / 4
Ajuste de força	Ajustável na válvula
Largura máxima da porta	1100 mm
Peso máximo da porta	80 kg
Reversível (à direita ou à esquerda)	Sim
Controle de velocidade de fechamento	120° - 15°
Controle de velocidade de travamento	15° - 0°
Amortecimento de abertura	Acima de 75°
Ângulo máximo de abertura	120°
Resistência à corrosão	Máxima
Tráfego	Intenso
Peso Líquido	1,8 kg
Altura x largura x profundidade	46 x 242 x 32,6 mm
Garantia	5 anos

Códigos dos Produtos		
5234	Embalagem	
	Caixa	Blister
	01291	-

Acabamentos:	
	065-PPT (Prata)
	069-PPF (Preto Fosco)