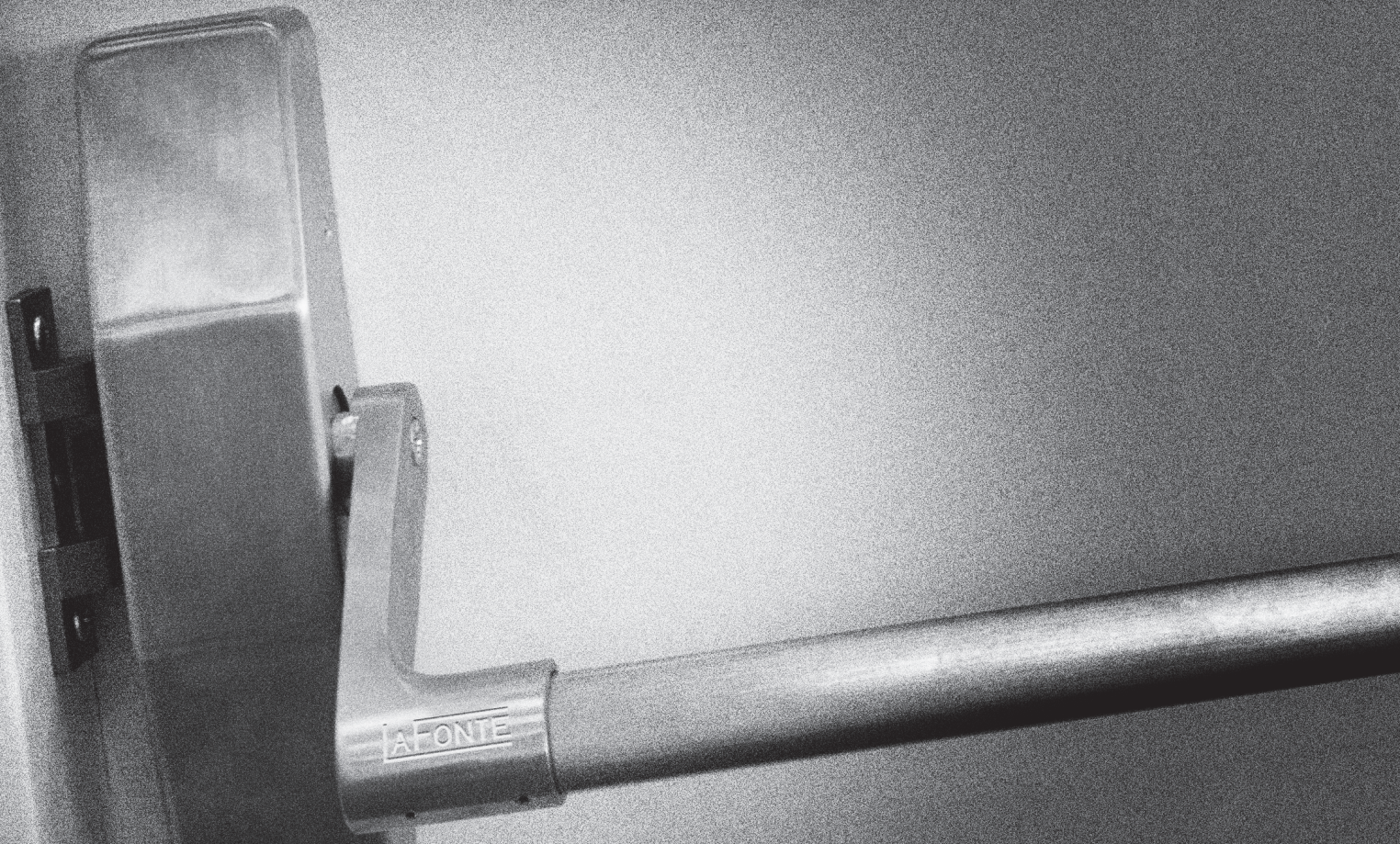


20
22



CATÁLOGO DE PRODUTOS
**Barras Antipânico
e Molas**

www.lafonte.com.br

LAFONTE
ASSA ABLOY

Experience a safer
and more open world

Especificações



Contato exclusivo para projetos

Nossos especificadores são capacitados e podem auxiliar nos mais diversos projetos.

Amanda Dominicheli

Arquiteta | Núcleo de Especificação Técnica ASSA ABLOY Brasil

Tel: (11) 94211 4327

E-mail: amanda.dominicheli@assaabloy.com

Roberta Lima

Arquiteta | Núcleo de Especificação Técnica ASSA ABLOY Brasil

Tel.: (11) 99127-2778

E-mail: roberta.lima@assaabloy.com

Rosana D'Avila

Arquiteta | Núcleo de Especificação Técnica ASSA ABLOY Brasil

Tel.: (11) 97421-4336

E-mail: rosane.davila@assaabloy.com

Antonio Carlos dos Santos

Gerente do Núcleo de Especificação Técnica

Tel.: (11) 99127-3611

E-mail: antonio.carlos@assaabloy.com

Redes Sociais La Fonte

Faça parte das nossas redes sociais. Siga as páginas da La Fonte e fique por dentro de todas as novidades!



|lafonteassaabloy



lafonteoficial

Índice

Institucional	04
Terminologia e Normas	05
Barras Antipânico	
Guia de Especificação	06
Tabela de Referência de Aplicações	09
NT Premium	11
NT Push	12
Evo Push CF	13
Evolution Touch CF	14
Touch Inox	15
Componentes Avulsos	16
Molas	
Guia de Especificação	19
Referências para Especificação	21
Mola Aérea 1023	23
Mola Aérea 1234	24
Mola Aérea 2234	25
Mola Aérea 3234	26
Mola Aérea DC200	27
Mola Aérea DC300	28
Mola de Embutir 4234	29
Mola de Embutir 5234	30
Mola de Piso 6500	31
Mola de Piso 7500	32
Acessórios Molas	33
Anotações	34

Institucional



O Grupo ASSA ABLOY é líder mundial no desenvolvimento e fabricação de soluções de segurança e abertura de portas. No Brasil, o grupo é representado por marcas de grande importância nacional e internacional como: Yale, La Fonte, Papaiz, Silvana, Udinese, ASSA ABLOY Portas Especiais e ASSA ABLOY Controle de Acesso, que estão sempre em contato com as mais de 150 empresas que integram o grupo em todo o mundo, disponibilizando ao consumidor os melhores sistemas de segurança do mercado.

Com um portfólio completo e diversificado, a ASSA ABLOY Brasil disponibiliza através de suas marcas, produtos que atendem às necessidades de diferentes canais de negócio. São soluções completas para controle e movimento, rota de fuga e saída de emergência, sistemas de segurança de portas em projetos residenciais, comerciais, industriais e institucionais, tais como: fechaduras mecânicas, elétricas, biométricas e digitais, cofres digitais, maçanetas, barras antipânico, dobradiças, molas, cilindros, acessórios e cadeados, entre outros comercializados pelo grupo.

Neste catálogo você encontrará soluções para controle e movimento, rota de fuga e saída de emergência de marcas importantes e de alta qualidade: La Fonte, Abloy e ASSA ABLOY.

A La Fonte é líder em fechaduras e ferragens de alto padrão, a La Fonte conta com a força e tradição por mais de 100 anos de existência de sua marca no Brasil. Fundada em 1919 pelo grupo francês Cia Metalúrgica La Fonte, em 1962 passou a integrar o grupo Jereissati. Em 1996, o grupo inglês Williams Holding PLC assumiu o seu controle acionário sendo, em seguida, incorporada ao Grupo Yale Intruder Security. Em 2000, a La Fonte foi adquirida pelo grupo ASSA ABLOY.

As marcas Abloy e ASSA ABLOY possuem em seu portfólio de produtos, soluções para abertura de portas que agregam tecnologia e alta qualidade para os mais variados tipos de projetos institucionais, comerciais e industriais.

Terminologia e Normas

Rotas de fuga e saídas de emergência

É um caminho contínuo, protegido e sinalizado através de símbolos apropriados que definem o trajeto a ser percorrido pelo indivíduo, no caso de necessidade urgente de evacuação do local até a área de refúgio, garantindo sua integridade física.

Porta corta-fogo para saída de emergência

Toda porta corta-fogo possui um grau de resistência ao fogo (geralmente classificadas em minutos de resistência) e é utilizada como parte de um sistema corta-fogo (porta, dobradiças, dispositivos antipânico e de fechamento automático) e que tem como objetivo impedir que o fogo e a fumaça se espalhem por um edifício em caso de incêndio, permitindo uma evacuação segura. Cada país possui suas próprias regulamentações em relação às portas corta-fogo, assim como as orientações regionais do Corpo de Bombeiros.

No Brasil, a legislação exige que toda porta corta-fogo deve permanecer sempre fechada, por isso molas aéreas se mostram como o dispositivo mais confiável e seguro para executar o efetivo autofechamento da porta no momento de emergência.

A utilização de molas aéreas em sistemas corta-fogo deve ser feita apenas com modelos de molas testadas conforme a norma europeia EN 1154. Molas com força de fechamento inferior ao nível 3, não são recomendadas para portas corta-fogo.

Normas Nacionais Relacionadas

- NBR 11785 – Requisitos para Barras Antipânico
Norma brasileira que determina as exigências quanto à fabricação, resistência e funcionamento de barras antipânico destinadas a saídas de emergência.

- NBR 6479 – Determinação da resistência ao fogo
Norma brasileira que certifica e determina os ensaios para a classificação da resistência ao fogo do CONJUNTO PORTA-CORTA-FOGO, composto por: porta corta-fogo, batente e fer-

ragens (dobradiças, barras antipânico e molas aéreas).

- IT 11/2015 – Instrução de saída de emergência
Instrução técnica do Corpo de Bombeiros do Estado de São Paulo que determina o dimensionamento e as exigências quanto a saídas de emergência.

- NBR 11742 – Porta corta-fogo para saída de emergência
Norma brasileira que determina as exigências quanto à fabricação, resistência e funcionamento de portas corta-fogo destinada a saídas de emergência.

Normas Internacionais Relevantes

- EN1125 - Panic exit devices

Norma europeia que trata de dispositivos antipânico acionados por uma barra horizontal, utilizada quando se preveem situações de pânico e não se tem conhecimento prévio das rotas de fuga.

- EN179 – Emergency exit devices

Norma europeia que trata de dispositivos de emergência acionados por uma maçaneta, utilizada quando as pessoas estão familiarizadas com as saídas de emergência e onde se tem pouco risco de se criar uma situação de pânico.

- ANSI/BHMA A156.3 – American National Standards for Exit devices
Norma norte-americana que estabelece os padrões para barras antipânico.

- UL305 – Panic Hardware

Norma internacional que trata de dispositivos de emergência acionados por uma barra, utilizada em situação de pânico ou emergência.

- UL/cUL: Norma de Segurança para Prevenção de Fogo e Outros Acidentes

A norma cUL é uma versão da UL adaptada para ser compatível com a norma CSA (Canadian Standard Association). Os produtos listados pela cUL são considerados aprovados pela CSA.

- EN1154 – Controlled Door Closing Devices

Norma europeia que trata de dispositivos de controle de fechamento de portas.

Guia de Especificação

Para especificar o produto correto é importante conhecer os detalhes técnicos de sua aplicação. Com apenas algumas perguntas é fácil identificar os principais requerimentos, facilitando a especificação do produto ideal para cada situação.

1. Aplicação: Porta corta-fogo ou não?

Porta Corta-Fogo



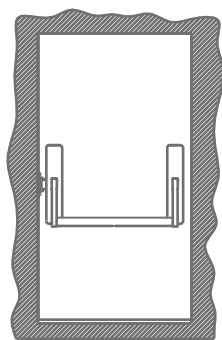
Saída de Emergência



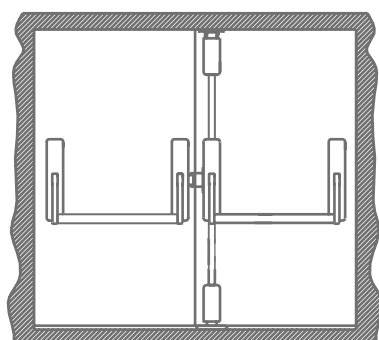
A especificação se a porta é corta-fogo ou não é feita por um especialista da área (ex.: consultor de segurança contra incêndio) e deve constar na planta do projeto. Se a porta for uma porta corta-fogo ficará limitada a produtos certificados para essa aplicação.

2. Tipo de porta: Folha simples ou dupla?

Folha Simples

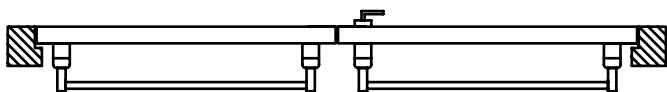


Folha Dupla

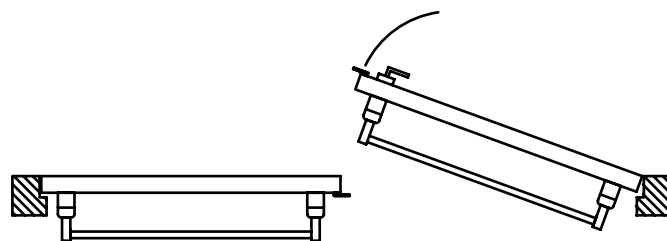
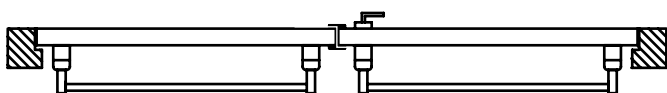


Para garantir o correto funcionamento da barra em portas duplas é recomendado o uso de um selecionador de porta. A largura da saída de emergência varia de acordo com a densidade de pessoas dentro do ambiente, sendo que algumas aplicações requerem que o produto tenha versões para portas de folha simples ou dupla.

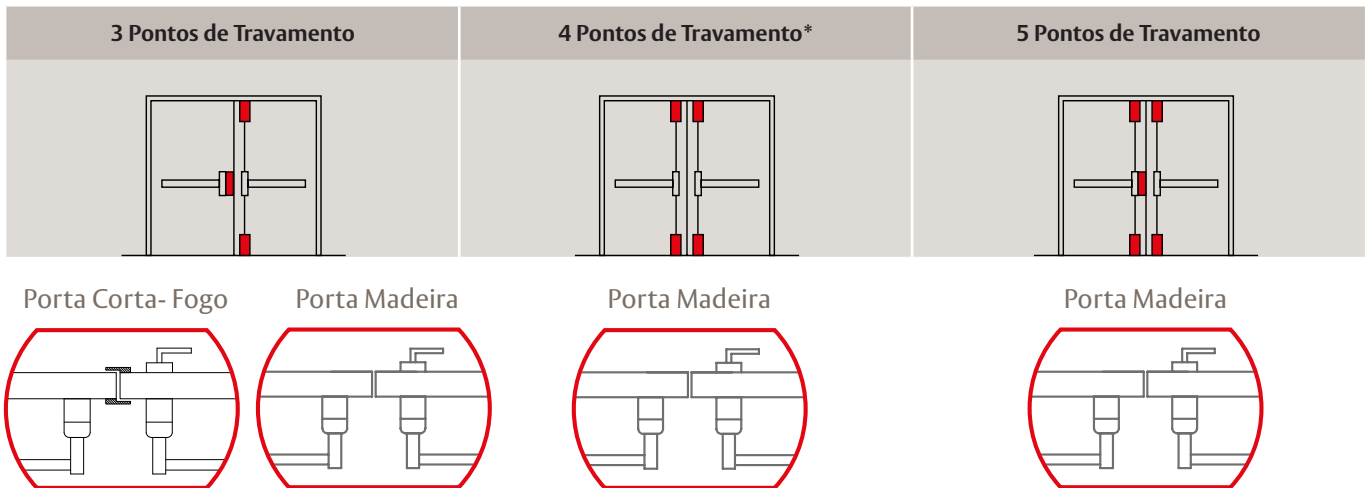
3. Configuração de porta de madeira:



4. Configuração de porta corta-fogo:



Quando a instalação da barra for em porta dupla, a configuração da porta pode limitar a forma de instalação da barra antipânico e sua quantidade de pontos de travamento. Confira na tabela as opções disponíveis para portas com e sem sobreposição de folhas.



*Evita o acesso ao trinco central pelo lado externo.

5. Qual o tipo de acionamento externo necessário?

Existem 4 tipos básicos de acionamento externo da barra antipânico. Alguns deles permitem o livre acesso pelo lado externo da porta, enquanto outros permitem o acesso externo sem impedir o funcionamento da barra garantindo um alto nível de segurança.

S Aplicação sem espelho	M Espelho com maçaneta	M/C Espelho com maçaneta e cilindro	P/C Espelho com puxador e cilindro
Sem acesso pelo lado externo	Acesso livre pelo lado externo	Acesso pelo lado externo somente quando o cilindro estiver destrancado	Acesso pelo lado externo apenas ao portador de chave

6. Qual é o nível ideal de resistência à corrosão?

A escolha de um acabamento de maior resistência à corrosão vai implicar diretamente na durabilidade e na estética do produto ao longo de sua vida útil*.

Grau de resistência	Utilização da fechadura*
máxima	Com condições severas quanto a umidade e intempéries (Ex.: regiões litorâneas e industriais)
alta	Com umidade e intempéries (Ex.: áreas externas urbanas e rurais)
moderada	Com umidade e sem intempéries (Ex.: cozinhas e banheiros)
baixa	Sem umidade e sem intempéries (Ex.: salas e dormitórios)

*Referência a norma 14913 - fechaduras.

Guia de Especificação

7. Qual a frequência de uso?

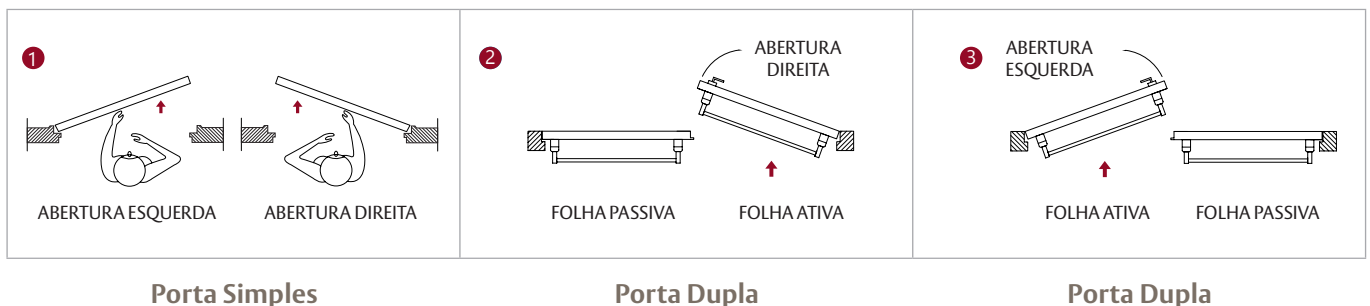
Todas as barras antipânico La Fonte foram projetadas para alta circulação.

8. Qual é a classe necessária de resistência ao fogo?

Os conjuntos corta-fogo fabricados no Brasil são classificados de acordo com a NBR 11742. As barras antipânico certificadas para uso em portas corta-fogo são classificadas de acordo com o tempo de resistência ao fogo:

30 Minutos	60 Minutos	90 Minutos	120 Minutos	180 Minutos
P-30 NBR 11742	P-60 NBR 11742	P-90 NBR 11742	P-120 NBR 11742	P-180 UL/cUL 180
Conjunto corta-fogo cujo tempo mínimo de resistência ao fogo é de 30 minutos	Conjunto corta-fogo cujo tempo mínimo de resistência ao fogo é de 60 minutos	Conjunto corta-fogo cujo tempo mínimo de resistência ao fogo é de 90 minutos	Conjunto corta-fogo cujo tempo mínimo de resistência ao fogo é de 120 minutos	Conjunto corta-fogo cujo tempo mínimo de resistência ao fogo é de 180 minutos

9. Lado de abertura da porta:



10. Código La Fonte:

Detalhes importantes no momento da inclusão de um pedido no sistema:




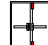
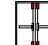

EX.:
XXXXXYYY-K
42097008-5 CÓDIGO DO PRODUTO





X - Código do produto cadastrado no sistema
42097 - CJ FECHADO 900LT EXT


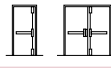





Y - Código do acabamento
Disponível na aba do produto

K - Dígito verificador

Tabela de Referência e Aplicações

Pontos de Travamento	Porta Simples			Porta Dupla		
	1 ponto	2 pontos	3 pontos	3 pontos	4 pontos	5 pontos
Modelo						
La Fonte EVO PUSH	T1	T2	T3	T1 + T2	T2 + T2	T2 + T3
La Fonte EVO TOUCH CF	T1	T2	T3	T1 + T2	T2 + T2	T2 + T3
La Fonte NT PUSH	NT1	NT3	-	NT2	-	-
TOUCH INOX	T1	T2	-	T1 + T2	T2 + T2	-
La Fonte NT PREMIUM	1P	2P	3P	1P + 2P	2P + 2P	2P + 3P

Acionamento Externo	Opções				Montagem
	S	M	M/C	P/C	
Modelo					
La Fonte EVO PUSH	✓	✓	✓	-	Sobrepor
La Fonte EVO TOUCH CF	✓	✓	✓	-	Sobrepor
La Fonte NT PUSH	✓	✓	✓	✓	Sobrepor
TOUCH INOX	✓	✓	✓	-	Sobrepor
La Fonte NT PREMIUM	✓	✓	✓	-	Sobrepor

Quick Guide	Corta-fogo	Folha	S	M	M/C	P/C	Corrosão
Modelo							
La Fonte EVO PUSH	P-120	✓ ✓	✓	✓	✓	-	Alta
La Fonte EVO TOUCH CF	P-120	✓ ✓	✓	✓	✓	-	Alta
La Fonte NT PUSH	P-90	✓ ✓	✓	✓	✓	✓	Máxima
TOUCH INOX	UL-180	✓ ✓	✓	✓	✓	-	Máxima
La Fonte NT PREMIUM	P-120	✓ ✓	✓	✓	✓	-	Máxima

Barras Antipânico

Design & Alta Performance



Barras Antipânico

Design &
Alta Performance

NT Premium

A Barra Antipânico NT Premium é reversível, produzida em aço inox 304 com acabamentos inox lixado (INL) e preto fosco (PPF), resistindo até 120 minutos de fogo. Especialmente desenvolvida para portas de saída de emergência e rotas de fuga, saídas de edifícios públicos e locais de grande concentração de pessoas, como cinemas, igrejas, hospitais, centros de convenção e arenas esportivas.

RESISTÊNCIA
À CORROSÃO



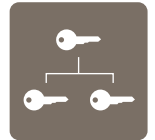
RESISTÊNCIA
AO FOGO



NORMA



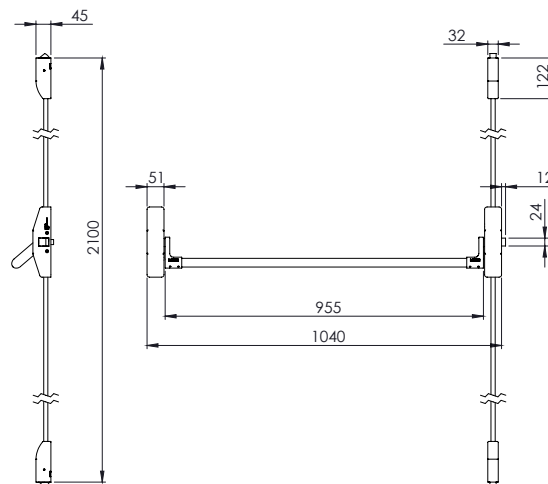
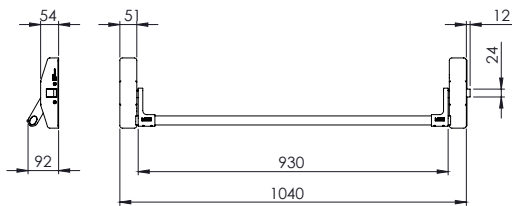
MESTRAGEM



CLASSE F/H
ABNT NBR
11785:2018



CERTIFICADO
Nº 2201175-1/001



M - Espelho com
Maçaneta



M/C - Espelho com
Maçaneta Cilindro

Modelo	Porta Simples			Porta Dupla*		
	1 ponto	2 pontos	3 pontos	3 pontos	4 pontos	5 pontos
Acionamento Externo						
S	09751	09754	09757	09751 09754	09754 09754	09757 09754
M	09753	09756	09759	09753 09754	09756 09754	09759 09754
M/C	09752	09755	09758	09752 09754	09755 09754	09758 09754

Características Técnicas

Tempo de resistência ao fogo	120 min
Vão luz máximo da porta	1300 mm
Altura máxima da porta	2100 mm
Espessura máxima da porta	50 mm
Reversível (direita ou esquerda)	Sim
Resistência à corrosão	Máxima
Modular	Não
Sistema de mestragem	Sim
Garantia	05 anos

Acabamentos:

- 040-INL (Inox Lixado)
- 069-PPF (Preto Fosco)

* Para portas duplas, sugerido utilizar:

- Mola área La Fonte para sincronismo do fechamento e/ou seletor de portas La Fonte.

Barras Antipânico

NT Push

As barras antipânico NT possuem mais de 25 anos de tradição, sendo uma das primeiras barras antipânico inteiramente projetadas e fabricadas no Brasil. Especialmente desenvolvidas para portas de saída de emergência e rotas de fuga, saídas de edifícios públicos e locais de grande concentração de pessoas, como cinemas, igrejas, hospitais, centros de convenção e arenas esportivas.

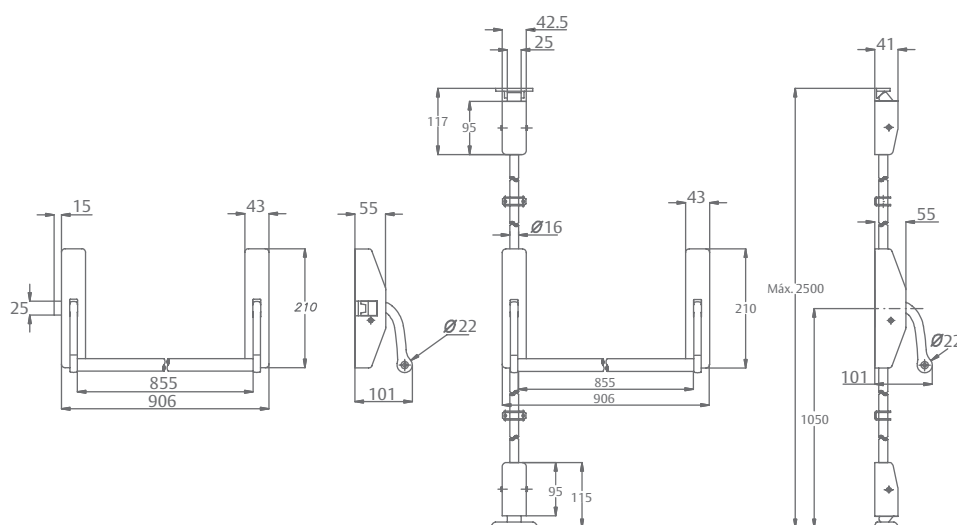
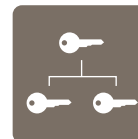
RESISTÊNCIA À CORROSÃO



RESISTÊNCIA AO FOGO



MESTRAGEM



Espelho com maçaneta 505



Espelho com maçaneta 517

Modelo	Porta Simples				Porta Dupla*	
	1 ponto**		2 pontos		3 pontos (NT2)	
Acionamento Externo						
Largura da porta	0,95m	1,3m	0,95m	1,3m	0,95m	1,3m
S	09035 (esq.) 09034 (dir.)	09072 (esq.) 09071 (dir.)	09152 (esq.) 09152 (dir.)	09153 (esq.) 09153 (dir.)	09045 (esq.) 09044 (dir.)	09093 (esq.) 09079 (dir.)
M	09040 (esq.) 09039 (dir.) 09241 (esq.) 09240 (dir.)	MAC 505 09074 (esq.) 09073 (dir.) -	MAC 505 09151 (esq.) 09150 (dir.) -	MAC 505 09155 (esq.) 09154 (dir.) -	MAC 505 09049 (esq.) 09048 (dir.) -	MAC 505 09095 (esq.) 09094 (dir.) -
M/C	09242 (esq.) 09041 (dir.) 09243 (esq.) 09242 (dir.)	MAC 505 09078 (esq.) 09077 (dir.) 09258 (esq.) 09257 (dir.)	MAC 505 09157 (esq.) 09156 (dir.) -	MAC 505 09159 (esq.) 09158 (dir.) -	MAC 505 09051 (esq.) 09050 (dir.) 09245 (esq.) 09244 (dir.)	MAC 505 09102 (esq.) 09101 (dir.) 09260 (esq.) 09259 (dir.)
P/C	09038 (esq.) 09036 (dir.)	09076 (esq.) 09075 (dir.)	-	-	09047 (esq.) 09046 (dir.)	09100 (esq.) 09096 (dir.)

Características Técnicas

Tempo de resistência ao fogo	90 min
Vão luz máximo da porta	1300
Altura máxima da porta	2500 mm*
Espessura máxima da porta	50 mm**
Reversível (direita ou esquerda)	Não
Resistência à corrosão	Máxima
Modular	Não
Sistema de mestragem	Sim
Garantia	5 anos

*Kits extensores para portas até 4,7 m de altura vendidos separadamente.
** Kit de extensores para portas com espessura de até 80mm comercializados separadamente.
*** Componentes avulsos na página 16.

Acabamentos:

- 028-CRA (Cromado Acetinado)
- 069-PPF (Preto Fosco)

* Para portas duplas, sugerido utilizar:
- Mola área La Fonte para sincronismo do fechamento e/ou selecionador de portas La Fonte.

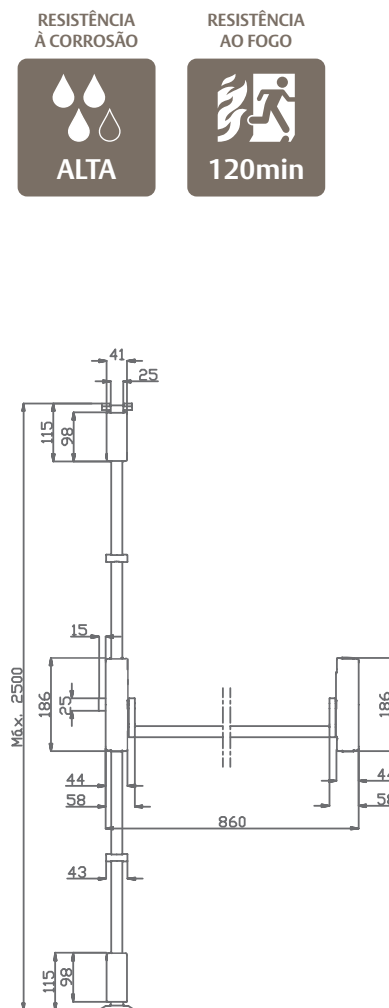
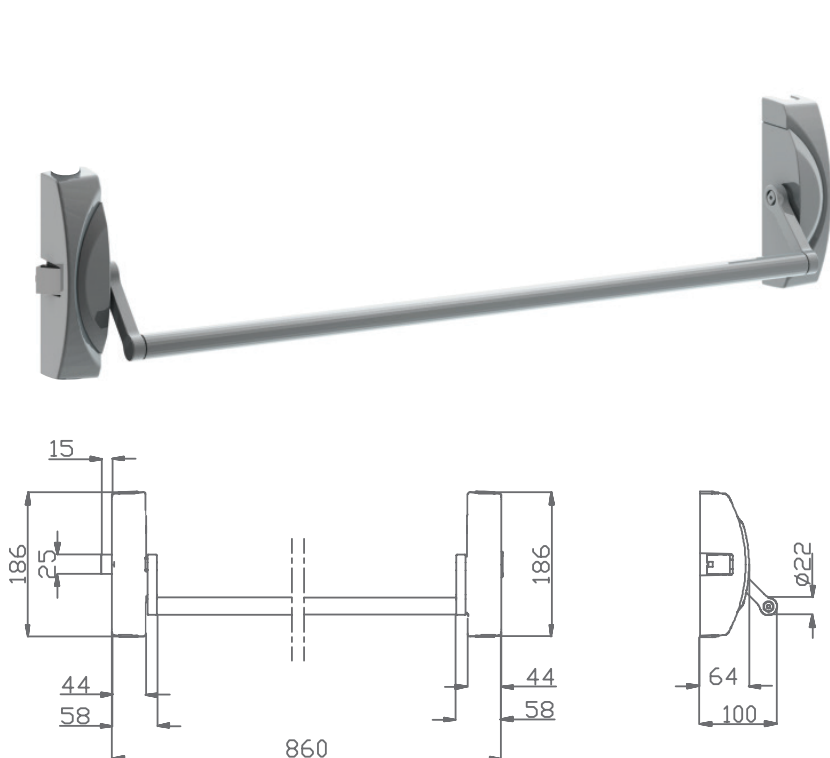
** A versão corta-fogo da barra NT Push é aplicada apenas para o modelo com 1 ponto de travamento para porta simples e 3 pontos para porta dupla.

Barras Antipânico

Design &
Alta Performance

Evo Push Corta-fogo

Desempenho aliado ao custo-benefício com sistema tradicional de acionamento por barra/alavanca. A Barra Antipânico Evo Push é a solução ideal para aplicação em saídas de emergência, possui resistência ao fogo de até 120 minutos e pode ser aplicada em portas corta-fogo. Seu sistema modular permite versatilidade na instalação, atendendo os mais variados tipos de portas e compatível com as necessidades de projetos residenciais até comerciais.



Pontos de Travamento	Porta Simples			Porta Dupla*		
	1ponto	2pontos	3pontos	3pontos	4pontos	5pontos
Acionamento Externo						
S	09191	09199	09207	09191 +	09199 +	09207 +
M	09193	09201	09209	09193 +	09201 +	09209 +
M/C	09195	09203	09211	09195 +	09203 +	09211 +
				09199	09199	09199

* Para portas duplas, sugerido utilizar:

- Mola área La Fonte para sincronismo do fechamento e/ou seletor de portas La Fonte.

RESISTÊNCIA
À CORROSÃO



RESISTÊNCIA
AO FOGO



Características Técnicas	
Tempo de resistência ao fogo	120 min
Vão luz máximo da porta	950 mm
Altura máxima da porta	2500 mm
Espessura máxima da porta	50 mm
Reversível (direita ou esquerda)	Sim
Resistência à corrosão	Alta
Modular	Sim**
Garantia	5 anos

** Componentes comercializados de forma avulsa.

Acabamentos:	
060-PBR (Branco)	069-PPF (Preto Fosco)
065-PPT (Prata)	

Barras Antipânico

Evolution Touch Corta-fogo

A Barra Antipânico Evolution Touch possui o melhor custo-benefício para aplicação em portas corta-fogo. Design e alta performance com sistema de acionamento por toque em barra horizontal. Seu sistema modular permite versatilidade na instalação atendendo aos mais variados tipos de portas. Compatível com as necessidades de projetos residenciais até comerciais.

RESISTÊNCIA
À CORROSÃO



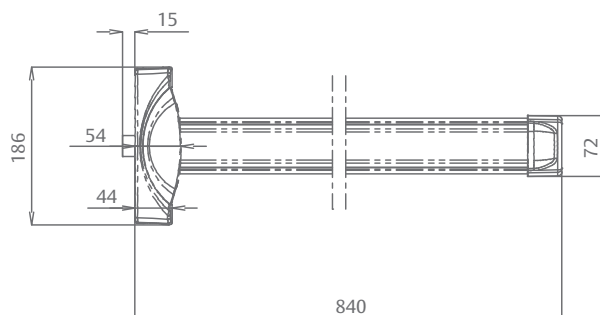
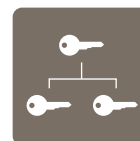
RESISTÊNCIA
AO FOGO



NORMA



MESTRAGEM



Pontos de Travamento	Porta Simples			Porta Dupla*		
	1ponto**	2pontos	3pontos	3pontos	4pontos	5pontos
Acionamento Externo						
S	09215	09223	09231	09215 09223	09223 09223	09231 09223
M	09217	09225	09233	09217 09223	09225 09223	09233 09223
M/C	09219	09227	09235	09219 09223	09227 09223	09235 09223

Características Técnicas

Tempo de resistência ao fogo	120 min
Vão luz máximo da porta	950 mm
Altura máxima da porta	2500 mm
Espessura máxima da porta	50 mm
Reversível (direita ou esquerda)	Sim
Resistência à corrosão	Alta
Modular	Sim**
Sistema de mestragem	Sim
Garantia	5 anos

** Componentes comercializados de forma avulsa.

Acabamentos:



* Para portas duplas, sugerido utilizar:

- Mola área La Fonte para sincronismo do fechamento e/ou selecionador de portas La Fonte.

*** A versão corta-fogo da barra Evolution Touch é aplicada apenas para o modelo com 1 ponto de travamento para porta simples e 3 pontos para porta dupla.

Barras Antipânico

Design &
Alta Performance

Touch Inox

Indicada para uso em saídas de emergência e portas corta-fogo de ambientes com alto tráfego de pessoas, como shopping centers, igrejas, hospitais, centros de convenção e arenas esportivas.

A TOUCH INOX é a escolha ideal para as aplicações mais rigorosas. Sua construção reforçada, acabamento e componentes foram especificamente desenvolvidos para resistir às condições mais severas de corrosão, promovendo durabilidade e segurança acima do padrão do mercado.

RESISTÊNCIA
À CORROSÃO



RESISTÊNCIA
AO FOGO



NORMA



Modelo	Porta Simples			Porta Dupla*		
	1 ponto**	2 pontos	3 pontos	3 pontos	4 pontos	5 pontos
Acionamento Externo						
S	09724	09725	-	09738	09741	-
M	09733	09736	-	09739	09742	-
M/C	09734	09737	-	09740	09743	-

Características Técnicas

Tempo de resistência ao fogo	180 min
Vão luz máximo da porta	1000 mm
Altura máxima da porta	2500 mm
Espessura máxima da porta	80 mm
Reversível (direita ou esquerda)	Sim
Resistência à corrosão	Máxima
Modular	Não
Garantia	5 anos

Acabamento:

040-INL (Inox Lixado)

* Para portas duplas, sugerido utilizar:

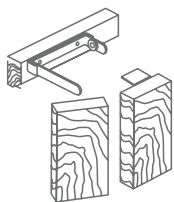
- Mola área La Fonte para sincronismo do fechamento e/ou selecionador de portas La Fonte.

** A versão corta-fogo da barra TOUCH INOX é aplicada apenas para o modelo com 1 ponto de travamento para porta simples e 3 pontos para porta dupla.

Componentes Avulsos

Selecionador

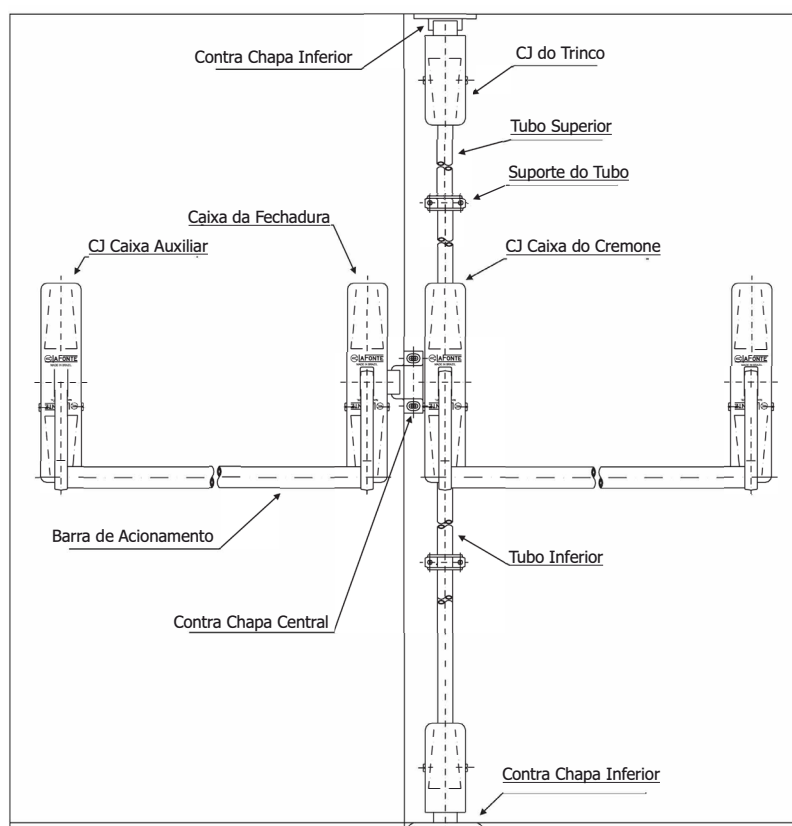
Dispositivo utilizado para garantir o fechamento correto de cada uma das folhas da porta.



Embalagem	Acabamentos:	
Caixa	060-PBR (Branco)	069-PPF (Preto Fosco)
95.966	065-PPT (Prata)	

OBS: Selecionador comercializado separadamente das barras e utilizado para portas duplas.

Componentes Avulsos para barra NT Push



Acabamentos:	
028-CRA (Cromado Acetinado)	
069-PPF (Preto Fosco)	

Descrição	Código	Descrição	Código	Descrição	Código
Tubo superior NT	PC. 95992	Espelho NT MAC 517 D - M	CJ. 95901	Tubo de acionamento 0,85m	PC. 95156
Tubo Inferior NT	PC. 95994	Espelho NT MAC 517 D - M/C	CJ. 95902	Tubo de acionamento 1,20m	PC. 95180
Suporte do tubo NT	PC. 95769	Espelho NT MAC 517 E - M	CJ. 95903	Contra chapa superior NT2	PC. 95109
Contra chapa central NT1	PC. 95447	Espelho NT MAC 517 E - M/C	CJ. 95904	Contra chapa central NT2	PC. 95111
Caixa Auxiliar NT	PC. 95444	Caixa de fechadura NTD - S	CJ. 95393	Contra chapa Inferior NT2	PC. 95110
Trinco NT	PC. 95424	Caixa de fechadura NTE - S	CJ. 95152	Caixa de cremone	CJ. 95395
Espelho NT - 5	CJ. 95144	Caixa de fechadura NTD - C	CJ. 95149	Kit extensor de altura 3,7m	CJ. 09030
Espelho NT - C	CJ. 95425	Caixa de Fechadura NTE - C	CJ. 95153	Kit extensor de altura 4,9m	CJ. 09031
Espelho NT MAC 505 D - M	CJ. 95401	Caixa de Fechadura NTD - M	CJ. 95150	Kit prolongador NT 80mm S	CJ. 96001
Espelho NT MAC 505 E - M	CJ. 95207	Caixa de Fechadura NTE - M	CJ. 95254	Kit prolongador NT 80mm M	CJ. 96002
Espelho NT MAC 505 D - M/C	CJ. 95100	Caixa de fechadura NTD - M/C	CJ. 95151	Kit prolongador NT 80mm M/C	CJ. 96004
Espelho NT MAC 505 E - M/C	CJ. 95208	Caixa de fechadura NTE - M/C	CJ. 95155	Kit prolongador NT 80mm P/C	CJ. 96003

Componentes Avulsos

Componentes Avulsos para barra Evo Push e Evolution Touch

Caixa Fechadura PUSH

Para barra antipânico evolution push



Acabamentos:

060-PBR (Branco)

065-PPT (Prata)

069-PPF (Preto Fosco)

Código

09167

Caixa Auxiliar PUSH

Para barra antipânico evolution push



Acabamentos:

060-PBR (Branco)

065-PPT (Prata)

069-PPF (Preto Fosco)

Código

09168

Barra de Acionamento



0,85 cm

PC 09169

1,20 cm

PC 09162

Acabamentos:

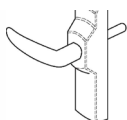
060-PBR (Branco)

065-PPT (Prata)

069-PPF (Preto Fosco)

Espelho M

Espelho com maçaneta 515 (zamak) para barra antipânico evolution



Acabamentos:

060-PBR (Branco)

065-PPT (Prata)

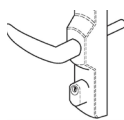
069-PPF (Preto Fosco)

Código

09163

Espelho M/C

Espelho com maçaneta 515 (zamak) e cilindro 6 pinos para barra antipânico evolution



Acabamentos:

060-PBR (Branco)

065-PPT (Prata)

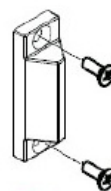
069-PPF (Preto Fosco)

Código

09164

Contra chapa central

Para barra antipânico evolution



Acabamentos:

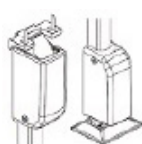
008-CR

Código

09170

Conjunto Cremone

Trinco com vara e castanha; Para portas de até 2,5; Aplicável na posição superior ou inferior; Ajustável através de corte



Acabamentos:

060-PBR (Branco)

065-PPT (Prata)

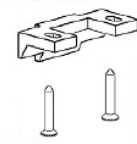
069-PPF (Preto Fosco)

Código

09163

Contra chapa superior com parafusos

Para barra antipânico evolution



Acabamentos:

008-CR

Código

09163

Contra chapa inferior com parafusos e buchas

Para barra antipânico evolution



Acabamentos:

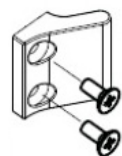
008-CR

Código

09172

Contra chapa central dupla

Para barra antipânico evolution



Acabamentos:

008-CR

Código

09171

Caixa fechadura TOUCH CF

Para barra antipânico evolution



Acabamentos:

060-PBR (Branco)

065-PPT (Prata)

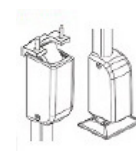
069-PPF (Preto Fosco)

Código

09262

Conjunto Cremone TOUCH CF

Para barra antipânico evolution



Acabamentos:

060-PBR (Branco)

065-PPT (Prata)

069-PPF (Preto Fosco)

Código

09263

Molas

Potência & Elegância



Uma mola controla automaticamente a velocidade e o fechamento da porta. Existem modelos aéreos e de piso, para diferentes desempenhos.

Escolher uma mola aérea envolve uma série de considerações e critérios a serem seguidos:

- Porta corta-fogo ou porta comum;
- Peso da porta;
- Tipo de aplicação/ montagem/ tipo de porta;
- Frequência de uso;
- Resistência à corrosão;
- Porta simples ou dupla;
- Ângulo de abertura;
- Funções necessárias.

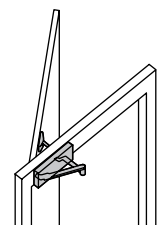
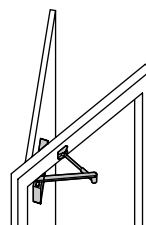
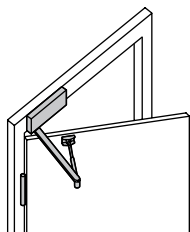
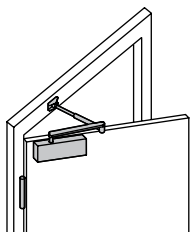
Aplicação em portas corta-fogo

Neste guia você encontrará informações dos modelos certificados quanto à resistência ao fogo, conforme classificação (pág. 3).

A definição técnica de porta corta-fogo é: “Porta constituída por folha(s), batente e ferragens que impedem ou retardam a propagação do fogo, calor e gases, de um ambiente para o outro.” Ainda, “As portas de saídas de emergência devem permanecer sempre fechadas, com o auxílio do dispositivo de fechamento automático, e nunca trancadas a chave, no sentido de evasão.”- ABNT, NBR 11742 Porta corta-fogo para saída de emergência, 2003, p.4.

Tipos de Montagem

Normal Interno	Invertida Interno	Normal Externo	Invertida Externo
<p>Montagem na folha da porta pelo lado interno: Montagem do corpo da mola na folha da porta, no lado onde os eixos das dobradiças são aparentes</p>	<p>Montagem no batente pelo lado interno: Montagem do corpo da mola no batente, no lado onde os eixos das dobradiças são aparentes</p>	<p>Montagem na folha da porta pelo lado externo: Montagem do corpo da mola na folha da porta, no lado onde os eixos das dobradiças não são aparentes</p>	<p>Montagem no batente pelo lado externo: Montagem do corpo da mola no batente, no lado onde os eixos das dobradiças não são aparentes</p>



Guia de Especificação

Guia de funções

- Amortecimento de abertura (back check)

Amortiza o impulso de uma abertura brusca da porta. Evita danos e impactos entre a porta e a parede.

- Ajuste de potência

Possibilita o ajuste da força de fechamento conforme as dimensões da porta e as condições do ambiente.

- Ajuste de velocidade

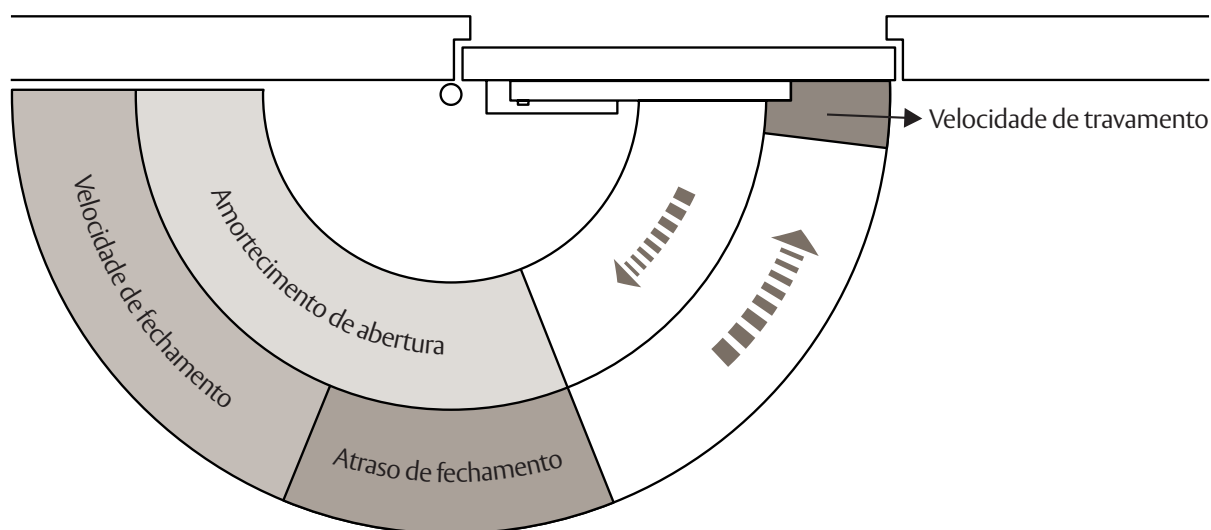
Possibilita o ajuste da velocidade e tempo do fechamento, independentemente de outros ajustes, como o de potência.

- Retardo de fechamento (delayed closing)

Prolonga o fechamento da porta para que indivíduos com as mãos ocupadas tenham tempo suficiente para passar antes do fechamento da porta. Principalmente indicado para hospitais.

- Velocidade de travamento

Possibilita o ajuste da força do golpe final de fechamento da porta, assegurando que o trinco da fechadura realmente trave.



Referências para Especificação

Potência da mola

De acordo com testes efetuados, a norma europeia EN1154 identifica sete classes de potência de molas em função ao peso e tamanho da porta a ser aplicada.

Com as informações do peso, tamanho e utilização da porta, seleciona-se o modelo da mola de acordo com sua potência:

Mola de Embutir

Potência da mola	Peso referência folha de porta (kg)	Largura máxima recomendada para folha de porta (mm)	Molas Aéreas de Sobrepor					
			1023	1234	2234	3234	DC200	DC300
1	20	750	-	-	-	-	-	-
2	40	850	✓	✓	✓	✓	✓	-
3	60	950	✓	✓	✓	✓	✓	✓
4	80	1.100	-	✓	✓	✓	✓	✓
5	100	1.250	-	-	-	-	-	✓
6	120	1.400	-	-	-	-	-	✓
7	160	1.600	-	-	-	-	-	-
Ajuste da força (potência)			✓	✓	✓	✓	✓	✓
Controle de velocidade de fechamento			✓	✓	✓	✓	✓	✓
Controle de velocidade de travamento			✓	✓	✓	✓	✓	✓
Amortecimento de abertura			-	-	✓	✓	✓	✓
Retardo de fechamento			-	-	-	-	-	-
Corta-fogo			-	-	✓	-	✓	✓

Mola de Embutir

Nota: As informações das portas apresentadas são para instalações padrão. No caso de portas excepcionalmente altas ou pesadas, ou sujeitas a correntes de ar e vento, ou instalações especiais, uma mola de potência maior deve ser utilizada.

Potência da mola	Peso referência folha de porta (kg)	Largura máxima recomendada para folha de porta (mm)				
			4234	5234	6500	7500
1	20	750	-	-	-	✓
2	40	850	-	✓	-	✓
3	60	950	✓	✓	✓	✓
4	80	1.100	-	✓	-	✓
Controle de velocidade de fechamento			✓	✓	✓	✓
Controle de velocidade de travamento			✓	✓	✓	✓
Corta-fogo			-	-	-	-

Referências para Especificação

Tipos de braço



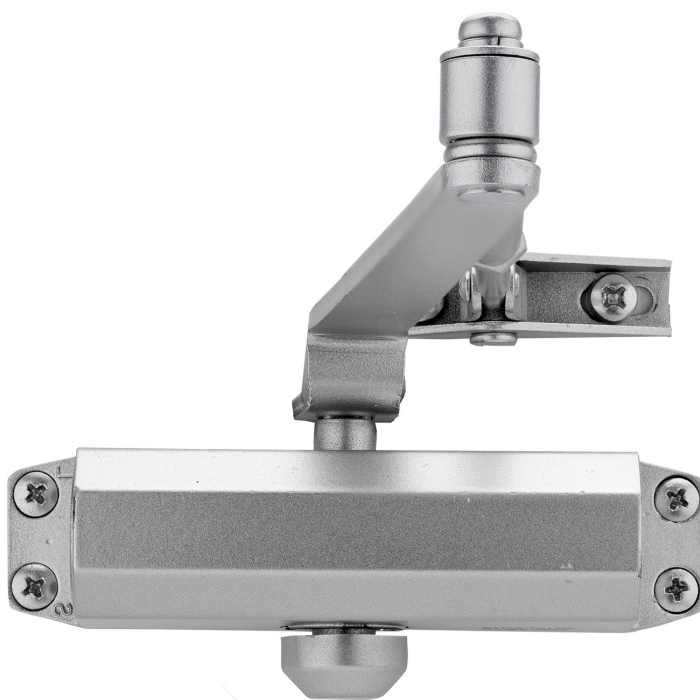
FREQUÊNCIA MÉDIA DE ABERTURA DE PORTA*			
Tipo de Ambiente da Porta	Frequência Estimada		Tráfego
	Diária	Anual	
Entrada de uma grande loja de departamento	5.000	1.500.000	INTENSO
Entrada de edifícios de escritórios	4.000	1.200.000	
Entrada de colégio	1.250	225.000	
Entrada de banheiro de colégio	1.250	225.000	
Entrada de banco, loja ou entrada residencial	500	150.000	
Entrada de banheiro de edifícios de escritórios	400	118.000	MÉDIO
Porta de corredor de colégio	80	25.000	
Porta de corredor de edifícios de escritórios	70	22.000	
Porta de banheiro de lojas	65	18.000	
Entrada residencial	40	15.000	
Porta de banheiro residencial	25	9.000	LEVE
Porta de corredor residencial	10	3.600	
Porta de closet residencial	6	2.200	

*Segundo norma americana ANSI/BHMA A156.1.

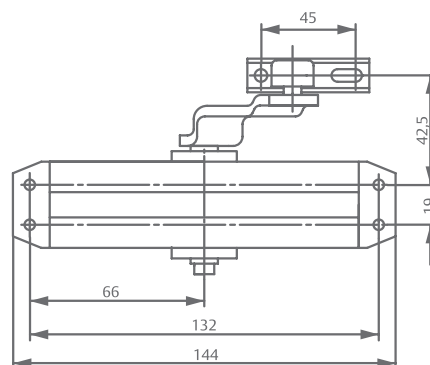
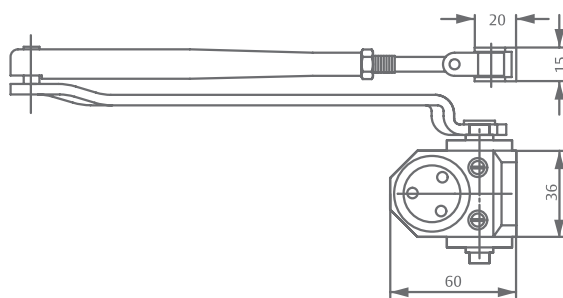
PESO MÉDIO DE PORTAS POR MATERIAL E ESPESSURA			
Espessura de Porta	35mm (kg / m ²)	45mm (kg / m ²)	50mm (kg / m ²)
Perfil metálico	19,5	24,4	31,7
Núcleo vazio (oco)	9,8	12,2	-
Núcleo sólido	17,0	22,0	25,6
Núcleo mineral	17,0	19,5	-
Pinho (branco)	14,6	17,0	19,5
Carvalho	24,4	34,2	39,0
Freixo	19,5	24,4	29,3
Mogno	17,0	22,0	25,6

EX: Peso de uma porta de Pinho com 0,80m de largura por 2,10m de altura, com 35mm de espessura: 24,5Kg.

Mola Aérea 1023



A mola aérea 1023 é ideal para aplicações residenciais e escritórios. Em ambientes como banheiros, cozinhas, áreas de serviço, salas de reuniões, entre outras. Garantindo um perfeito fechamento e travamento da porta.



Características Técnicas

Força de fechamento	2/(3)
Ajuste de força	Ajustável no braço
Largura máxima da porta	850 mm/(950 mm)
Peso máximo da porta	40 kg/(60 kg)
Reversível (à direita ou à esquerda)	Sim
Aplicável em portas corta-fogo	—
Controle de velocidade de fechamento	150° - 15°/(120° - 15°)
Controle de velocidade de travamento	15° - 0°
Amortecimento de abertura	—
Retardo de fechamento	—
Ângulo máx de abertura	150°/(120°)
Resistência à corrosão	Médio (ambientes úmidos)
Peso (líquido)	0,95 kg
Altura x largura x profundidade	36 x 144 x 60 mm
Garantia	2 anos

Códigos dos Produtos

1023	Embalagem	
	Caixa	Blister
Tipo de braço		
Braço Padrão	01521	01522

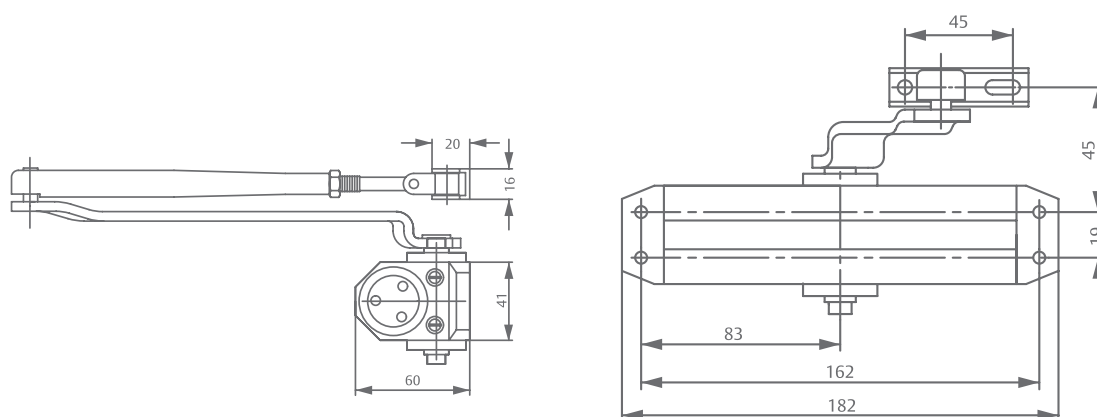
Acabamentos:



Mola Aérea 1234





A Mola aérea 1234 é uma solução robusta, ideal para portas e portões de condomínios residenciais e comerciais.

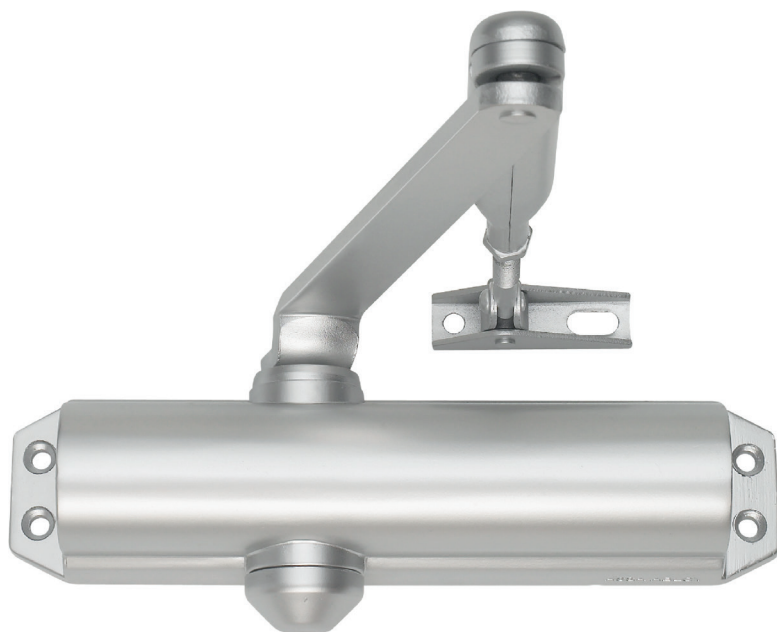


Características Técnicas	
Força de fechamento	2/ 3/(4)
Ajuste de força	Ajustável no braço
Largura máxima da porta	850 mm/ 950 mm/ (1.100 mm)
Peso máximo da porta	40 kg/ 60 kg/ (80 kg)
Reversível (à direita ou à esquerda)	Sim
Aplicável em portas corta-fogo	—
Controle de vel de fechamento	105° - 15°
Controle de vel de travamento	15° - 0°
Amortecimento de abertura	—
Retardo de fechamento	—
Ângulo máx de abertura	105°
Resistência à corrosão	Alta (umidade e intempéries)
Peso (líquido)	1,5 kg
Altura x largura x profundidade	41 x 182 x 60 mm
Garantia	3 anos

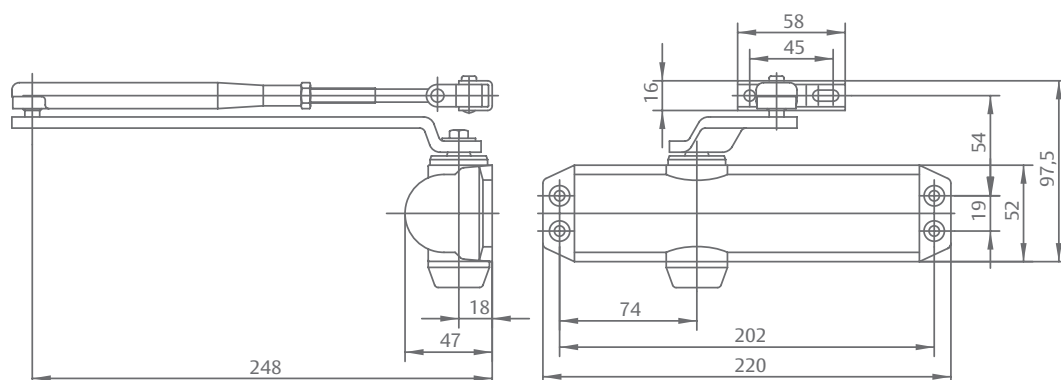
Códigos dos Produtos		
1234	Embalagem	
Tipo de braço	Caixa	Blister
Braço Padrão	01523	01524

Acabamentos:	
	060-PBR (Branco)
	065-PPT (Prata)

Mola Aérea 2234



A mola aérea 2234 possui uma das melhores relações de custo benefício entre as molas aéreas disponíveis no mercado, além de ser aplicável a porta corta fogo e locais sujeitos a intempéries.



Características Técnicas	
Força de fechamento	2/(3)/4
Ajuste de força	Ajustável no braço
Largura máxima da porta	850/(950)/1.100 mm
Peso máximo da porta	40 kg/(60 kg)/80 kg
Reversível (à direita ou à esquerda)	Sim
Tempo de resistência ao fogo	120 min
Controle de velocidade de fechamento	180° - 15°
Controle de velocidade de travamento	15° - 0°
Amortecimento de abertura	Acima de 75°
Ângulo máx de abertura	180° (2/3) - 105° (4)
Resistência à corrosão	Alta (umidade e intempéries)
Tráfego	Médio
Peso Líquido	1,6 kg
Altura x largura x profundidade	52 x 220 x 47 mm
Garantia	3 anos

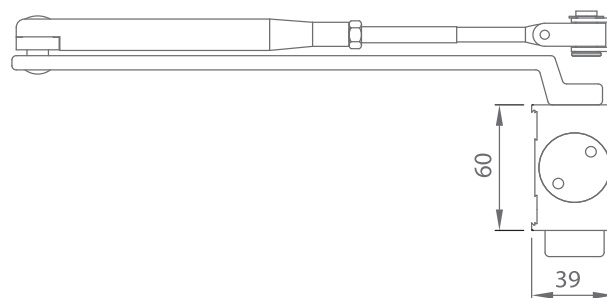
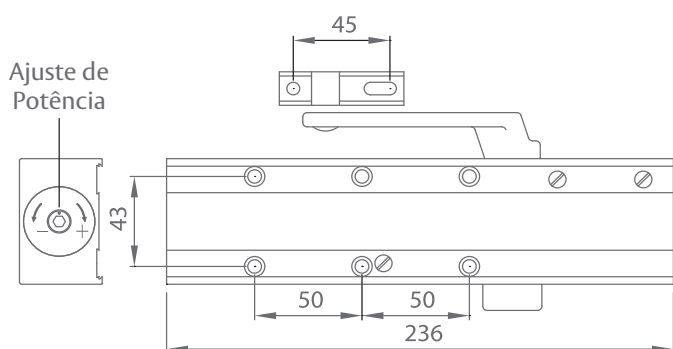
Códigos dos Produtos		
2234	Embalagem	
	Caixa	Blister
Tipo de braço		
Braço Padrão	01218	01294
Braço de Parada	01222	-
Braço Deslizante	-	-

Acabamentos:		
	060-PBR (Branco)	 069-PPF (Preto Fosco)
	065-PPT (Prata)	

Mola Aérea 3234



A Mola aérea 3234 chegou como uma opção completa e de alta durabilidade. Ideal para portas de centros comerciais com grande movimentação de pessoas. Possui um mecanismo que evita movimentos bruscos e possíveis batidas de porta.



Nota: pré ajuste de fábrica Potência 3.

Características Técnicas	
Força de fechamento	2 / 3 / 4
Ajuste de força	Ajustável na válvula
Largura máxima da porta	1100 mm
Peso máximo da porta	80 kg
Reversível (à direita ou à esquerda)	Sim
Controle de velocidade de fechamento	180° - 15°
Controle de velocidade de travamento	15° - 0°
Amortecimento de abertura	Acima de 75°
Ângulo máximo de abertura	180°
Resistência à corrosão	Máxima
Tráfego	Intenso
Peso Líquido	2,2 kg
Altura x largura x profundidade	60 x 236 x 39 mm
Garantia	5 anos

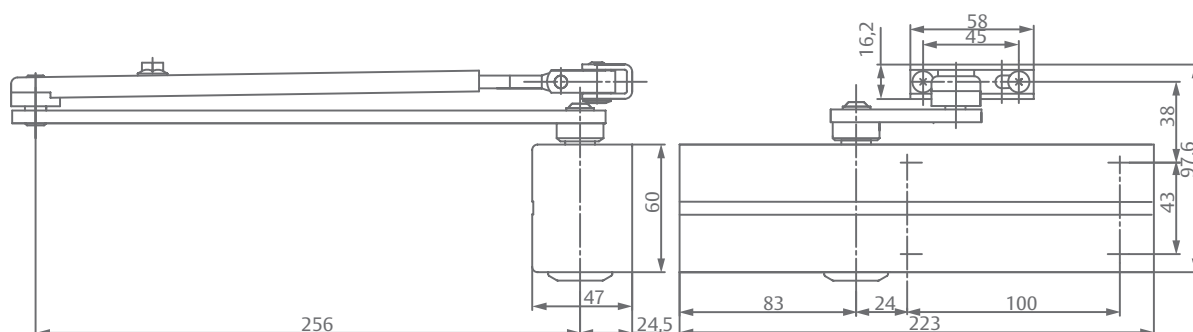
Códigos dos Produtos		
3234	Embalagem	
Tipo de braço	Caixa	Blister
Braço Padrão	01297	01295
Braço de Parada	-	-
Braço Deslizante	-	-

Acabamentos:		
	060-PBR (Branco)	
	069-PPF (Preto Fosco)	
	065-PPT (Prata)	

Mola Aérea DC200



A Mola DC200 é a solução perfeita para portas de prédios públicos, hospitais, escolas, entre outras edificações institucionais.



Características Técnicas	
Força de fechamento	2 - 4
Ajuste de força	Ajustável na válvula
Largura máxima da porta	1100 mm
Peso máximo da porta	80 kg
Reversível (à direita ou à esquerda)	Sim
Tempo de resistência ao fogo	120 min
Controle de velocidade de fechamento	180° - 15°
Controle de velocidade de travamento	15° - 0°
Amortecimento de abertura	Acima de 75°
Ângulo máx de abertura	180°
Resistência à corrosão	Máxima (condições severas)
Tráfego	Intenso
Peso Líquido	2,2 kg
Altura x largura x profundidade	60 x 223 x 47 mm
Garantia	5 anos

Códigos dos Produtos		
DC200	Embalagem	
	Caixa	Blister
Tipo de braço		
Braço Padrão	01230	-
Braço de Parada	01231	-
Braço Deslizante	01233 *	-

*Reduz a potência da mola pela metade.

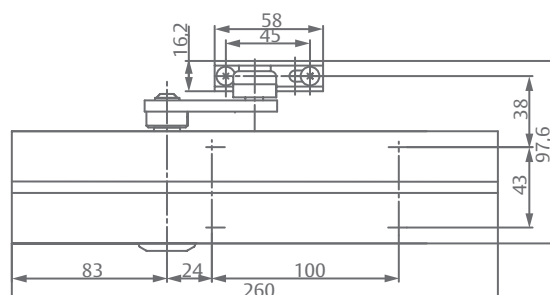
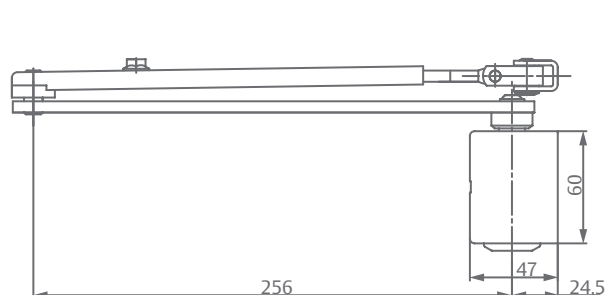
Acabamento:

 065-PPT (Prata)

Mola Aérea DC300




A Mola DC300 é uma excelente solução para quem busca um produto robusto e com altíssimo padrão de qualidade, pode ser aplicada em portas com fluxo intenso de pessoas.



Características Técnicas	
Força de fechamento	3 - 6
Ajuste de força	Ajustável na válvula
Largura máxima da porta	1400 mm
Peso máximo da porta	120 kg
Reversível (à direita ou à esquerda)	Sim
Tempo de resistência ao fogo	120 min
Controle de vel de fechamento	180° - 15°
Controle de vel de travamento	15° - 0°
Amortecimento de abertura	Acima de 75°
Ângulo máx de abertura	180°
Resistência à corrosão	Máxima (condições severas)
Tráfego	Intenso
Peso Líquido	2,4 kg
Altura x largura x profundidade	60 x 260 x 47 mm
Garantia	5 anos

Códigos dos Produtos		
DC300	Embalagem	
	Caixa	Blister
Tipo de braço		
Braço Padrão	01234	-
Braço de Parada	01235	-
Braço Deslizante	01237 *	-

*Reduz a potência da mola pela metade.

Acabamento:
 065-PPT (Prata)

Mola de Embutir 4234



POTÊNCIA



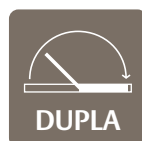
TRÁFEGO



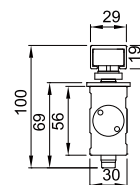
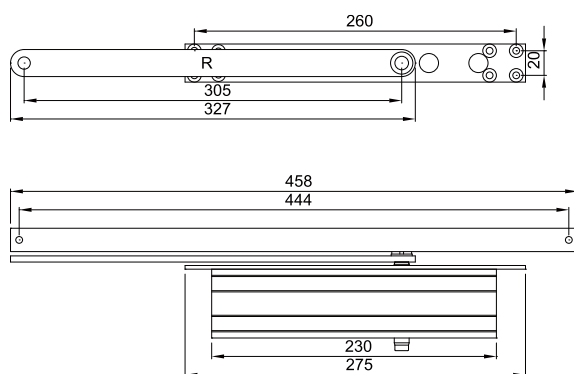
RESISTÊNCIA À CORROSÃO



CONTROLE DE VELOCIDADE



A Mola de Embutir 4234 chegou para completar o portfólio de Molas hidráulicas da La Fonte, é um produto para quem busca descrição e não abre mão de alta qualidade.





Características Técnicas

Força de fechamento	3
Ajuste de força	—
Largura máxima da porta	950mm
Peso máximo da porta	65 kg
Reversível (à direita ou à esquerda)	Sim
Controle de velocidade de fechamento	120° - 15°
Controle de velocidade de travamento	15° - 0°
Amortecimento de abertura	—
Ângulo máximo de abertura	120°
Resistência à corrosão	Alta
Tráfego	Médio
Peso Líquido	1,8 kg
Altura x largura x profundidade	56 x 275 x 30 mm
Garantia	2 anos

Códigos dos Produtos

4234	Embalagem	
	Caixa	Blister
	01292	—

Acabamentos:

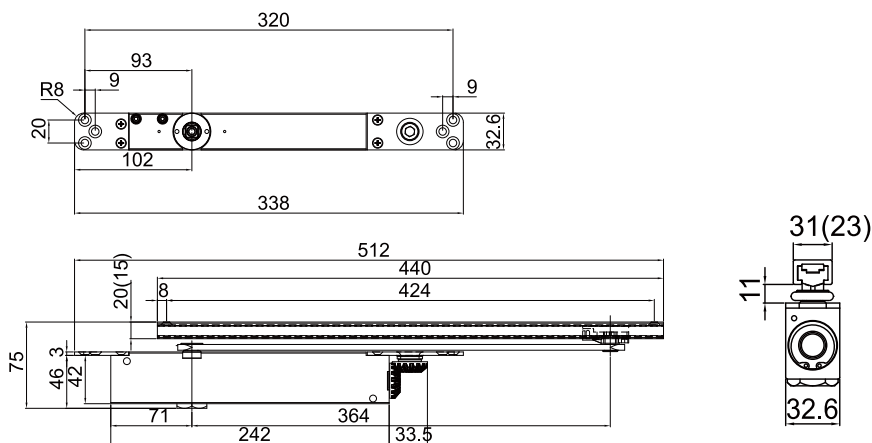
-  065-PPT (Prata)
-  069-PPF (Preto Fosco)

Mola de Embutir 5234



POTÊNCIA 2/3/4	TRÁFEGO INTENSO	RESISTÊNCIA À CORROSÃO MÁXIMA	CONTROLE DE VELOCIDADE DUPLA
-------------------------------------	--------------------------------------	----------------------------------------------------	---------------------------------------------------

A Mola de Embutir 5234 é um produto top de linha, discreto e de alta performance, que pode ser instalado em ambientes com grande fluxo de pessoas.



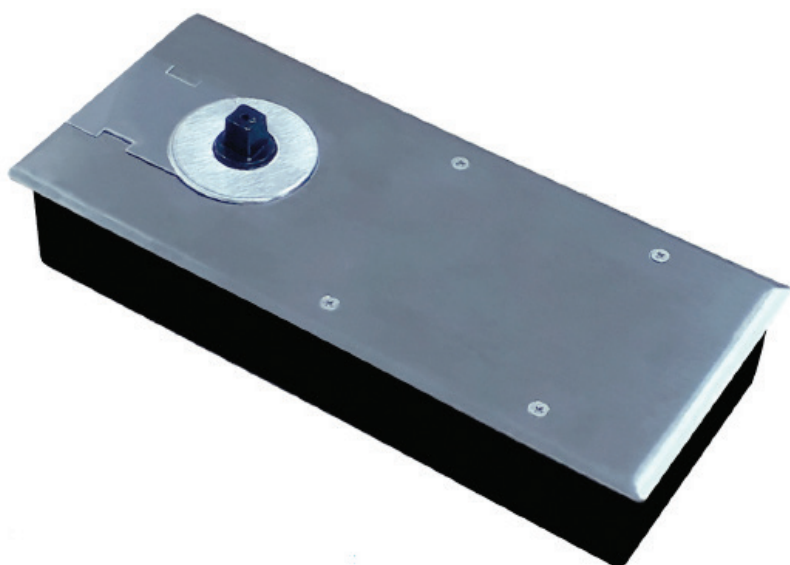
Nota: para portas de alumínio, aplicação em bitolas a partir de 42mm. Pré ajuste de fábrica Potência 3.

Características Técnicas	
Força de fechamento	2 / 3 / 4
Ajuste de força	Ajustável na válvula
Largura máxima da porta	1100 mm
Peso máximo da porta	80 kg
Reversível (à direita ou à esquerda)	Sim
Controle de velocidade de fechamento	120° - 15°
Controle de velocidade de travamento	15° - 0°
Amortecimento de abertura	Acima de 75°
Ângulo máximo de abertura	120°
Resistência à corrosão	Máxima
Tráfego	Intenso
Peso Líquido	1,8 kg
Altura x largura x profundidade	46 x 242 x 32,6 mm
Garantia	5 anos

Códigos dos Produtos		
5234	Embalagem	
	Caixa	Blister
	01291	-

Acabamentos:	
	065-PPT (Prata)
	069-PPF (Preto Fosco)

Mola de Piso 6500



POTÊNCIA



TRÁFEGO



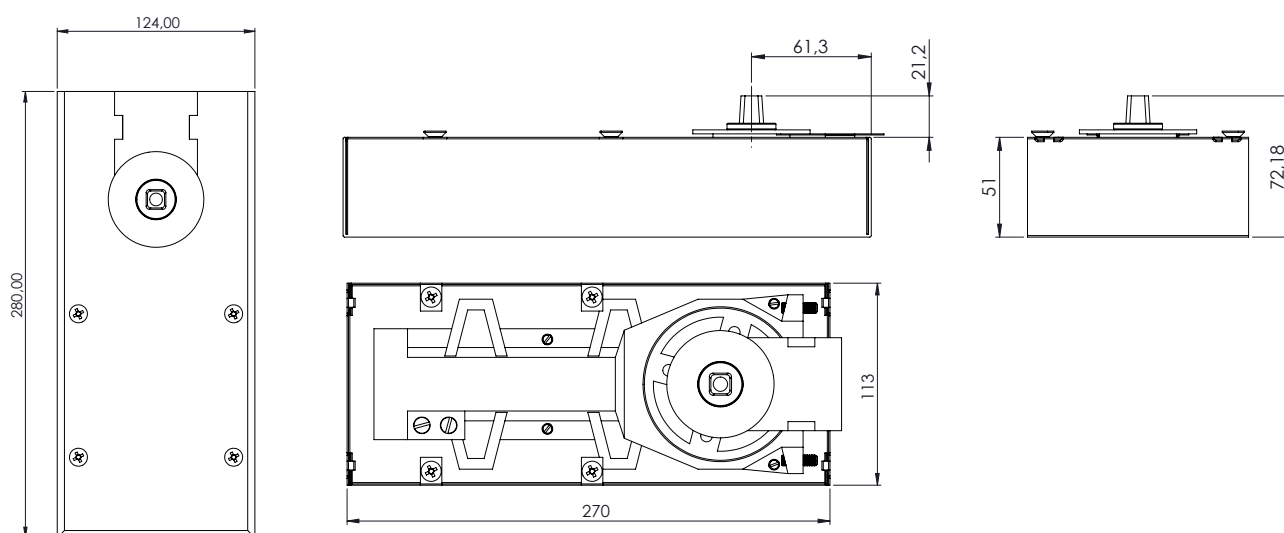
RESISTÊNCIA
À CORROSÃO



CONTROLE DE
VELOCIDADE



A mola de piso 6500 aplicável em portas de vidro, metal ou madeira. Utilizada em portas simples ou duplas. Versátil, pois possibilita vários ajustes verticais, visando eliminar eventuais e inadequados problemas de fricção da porta, sem a necessidade de pinos adicionais.



Características Técnicas

Força de fechamento	3
Ajuste de força	—
Largura máxima da porta	950 mm
Peso máximo da porta	100 kg
Reversível (à direita ou à esquerda)	Sim
Controle de vel de fechamento	116° - 20°
Controle de vel de travamento	20° - 0°
Amortecimento de abertura	—
Ângulo de travamento da porta (holdopen)	90°
Resistência à corrosão	Alta (umidade e intempéries)
Tráfego	Intenso
Peso Líquido	3,2 Kg
Eixo	Tipo T (Santa Marina)
Altura x largura x profundidade	270 x 113 x 51 mm
Garantia	3 anos

Códigos dos Produtos

			Embalagem	
6500	Caixa	Blister		
	01293			-

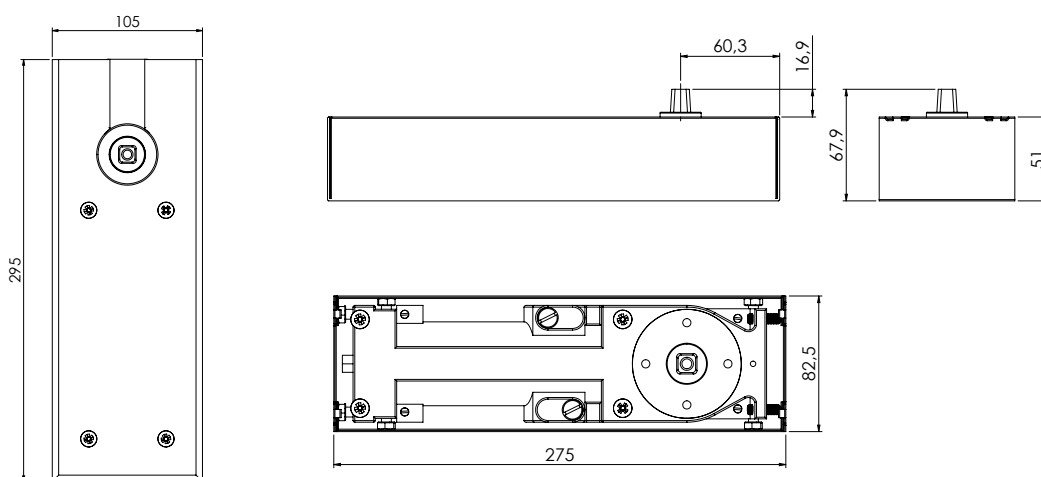
Acabamentos Disponíveis:

 040-INL (Inox Lixado)

Mola de Piso 7500



A mola de piso 7500 aplicável em portas de vidro, metal ou madeira. Utilizada em portas simples ou duplas. Versátil, pois possibilita vários ajustes verticais, visando eliminar eventuais e inadequados problemas de fricção da porta, sem a necessidade de pinos adicionais.



Características Técnicas	
Força de fechamento	1 - 4
Ajuste de força	Ajustável na válvula
Largura máxima da porta	1.100 mm
Peso máximo da porta	120 kg
Reversível (à direita ou à esquerda)	Sim
Aplicável em portas corta-fogo	—
Controle de vel de fechamento	135° - 15°
Controle de vel de travamento	15° - 0°
Amortecimento de abertura	—
Ângulo de travamento da porta (hold open)	90°
Resistência à corrosão	Alta (umidade e intempéries)
Eixo	Tipo T (Santa Marina)
Altura x largura x profundidade	105 x 296 x 50 mm
Garantia	3 anos

Códigos dos Produtos		
7500	Embalagem	
	Caixa	Blister
	03004	-

Acabamentos Disponíveis:

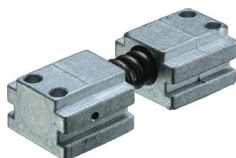
 040-INL (Inox Lixado)

Acessórios Molas

Amortecedor DC153 (acessório para braço deslizante)

Amortecedor DC153 desenvolvido para frear no sentido de abertura, com ângulo máximo de 110° de abertura.

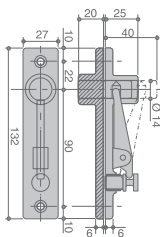
Uso com o braço deslizante DC193.



Código 05287065

Pivô - Superior (acessório para mola de piso)

O pivô superior reversível em aço indicado para portas metálicas ou de madeira de até 300Kg.



Código 05000022

Braço Padrão L190



Código 01223065

Braço Parada (para molas DC200/300)



Código 01228065

Disp. de Parada DC152 (acessório para braço deslizante)

Dispositivo de parada DC152, com força ajustável e ângulo máximo de 120° de abertura.

Uso com o braço deslizante DC193.

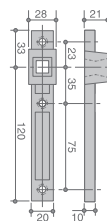


Código 05286065

Pivô - Inferior (acessório para mola de piso)

O pivô inferior reversível em latão indicado para portas metálicas ou de madeira de até 300Kg.

Uso exclusivo com a mola de piso 7500 (eixo tipo T, Santa Marina)



Código 14530001

Braço Parada (para moas 1234 e 2234)



Código 01229065

Braço Deslizante G193



Código 01224065

Anotações

A ASSA ABLOY é a líder mundial
em soluções para abertura de portas,
empenhando em satisfazer
as necessidades de confiabilidade,
segurança e conveniência de seus clientes

ASSA ABLOY

 lafonte.com.br

 / La Fonte Oficial

ASSA ABLOY Brasil Sistemas de Segurança Ltda.

Avenida Jerome Case, 2.600, Galpão A16, Parte A, Bairro Éden

CEP 18087-220 | Sorocaba - SP - Brasil

Tel: (11) 5693 - 4700 | SAC: 0800.77.22000 | falecom@assaabloy.com

www.assaabloy.com.br | www.lafonte.com.br